

CARATTERISTICHE TECNICHE

- Segatrice a nastro semiautomatica per il taglio di barre piane e profilati di medie e grosse dimensioni ad alto rendimento e ottima precisione di taglio. La robusta struttura e l'arco che scorre verticalmente su due colonne conferiscono alla macchina la necessaria rigidità e precisione al gruppo di taglio.
- Potenza del motore principale 4 kW
- Potenza del motore - pompa olio idraulico 1,5 kW
- Potenza elettropompa 0,12 kW
- Dimensione volani ø 520 mm
- Dimensioni nastro 5540x41x1,3 mm
- Spessore di taglio 1,5 mm
- Velocità di taglio 20-90 m/1'
- Corsa del pistone alzo arco 600 mm
- Campo di taglio gradi 45° dx - 60° sx
- Morsa max apertura 710 mm
- Morsa altezza ganasce 302 mm
- Morsa lunghezza ganasce 690 mm
- Capacità vasca refrigerante 50 l
- Dimensioni (larghezza - lunghezza - altezza): 1500 mm x 3500 mm x 2400 mm

Accessori a richiesta:

- Estrattore trucioli
- Visualizzatore digitale angolo di taglio e bloccaggi idraulici (Special 700 DI)
- Pressino verticale
- Microlubrificatore ad olio

TECHNISCHE MERKMALE

- Halbautomatische Bandsäge zum Schneiden von Vollstangen und Profilen mittlerer und großer Abmessungen, mit hoher Leistung und optimaler Schnittpräzision. Ihre robuste Struktur und der Bügel, der vertikal auf zwei Säulen gleitet, verleihen der Maschine die erforderliche Festigkeit und gewährleisten die Präzision des Schneideaggregats.
- Leistung des Motor 4 kW
- Motor der Steuerzentrale 1,5 kW
- Elektropumpe 0,12 kW
- Maße der Schwungräder ø 520 mm
- Abmessungen Band: (Länge x Breite x Stärke) 5540 x 41 x 1,3 mm
- Schnittstärke 1,5 mm
- Schnittgeschwindigkeit 20-90 m/1'
- Kolbenhub Bügelhebung 600 mm
- Schnittwinkel Grad 45° rechts - 60° links
- Schraubstock Stueckhaltespannstock: max Öffnung 710 mm
- Schraubstock Höhe Spannbacken 302 mm
- Schraubstock Länge Spannbacken 690 mm
- Fassungsvermögen des Kühlmittelbeckens 50 l
- Abmessungen (Breite - Länge - Höhe): 1500 mm x 3500 mm x 2400 mm

Zubehör auf Anfrage:

- Späneauslaßvorrichtung
- Digitalanzeigergerät des Schnittwinkel und Hydraulikverschluss (Special 700 DI)
- Vertikale Preßvorrichtung
- Ölmikroschmierung

TECHNICAL DATA

- Highly efficient semiautomatic belt saw with excellent cutting accuracy, used to cut middle size and large bars and sections. Its sturdy structure and arc sliding vertically on two columns provide the machine with the required stiffness and cutting unit accuracy.
- Motor power 4 kW
- Control unit motor 1,5 kW
- Electric pump 0,12 kW
- Fly wheel dimensions ø 520 mm
- Blade size: (length x width x thick) 5540x41x1,3 mm
- Cutting thickness 1,5 mm
- Cutting speed 20-90 m/1'
- Piston stroke for lifting bow 600 mm
- Cutting angle max 45° right - 60° left
- Piece locking vice: max opening 710 mm
- Jaws height 302 mm
- Jaws length 690 mm
- Coolant tank capacity 50 l
- Size (Width - Length - Height): 1500 mm x 3500 mm x 2400 mm

Optional equipments:

- Chip extractor
- Cutting angle digital display and hydraulic blockings (Special 700 DI)
- Vertical pressing
- Microlubrication's oil

CARACTERISTICAS TECNICAS

- Sierra de cinta semiautomática para cortar barras macizas y perfiles de medians y grandes dimensiones, de elevado rendimiento y óptima precisión de corte. La estructura robusta y el arco que se desliza verticalmente sobre dos columnas, brindan a la máquina la rigidez y precisión necesarias para el grupo de corte.
- Potencia del motor 4 kW
- Potencia del motor central 1,5 kW
- Potencia electrobomba 0,12 kW
- Dimension volantes ø 520 mm
- Dimensiones cinta: (largo x ancho x espes.) 5540 x 41 x 1,3 mm
- Espesor de corte 1,5 mm
- Velocidad corte 20-90 m/1'
- Carrera del pistónalzador arco 600 mm
- Angulo de corte 45° derecha - 60° izquierda
- Torno de bloqueo piezas: max. apertura 710 mm
- Altura tenazas 302 mm
- Largo tenazas 690 mm
- Capacidad recipiente refrigerante 50 l
- Dimensiones (ancho - largo - altura): 1500 mm x 3500 mm x 2400 mm

Accesorios bajo pedido:

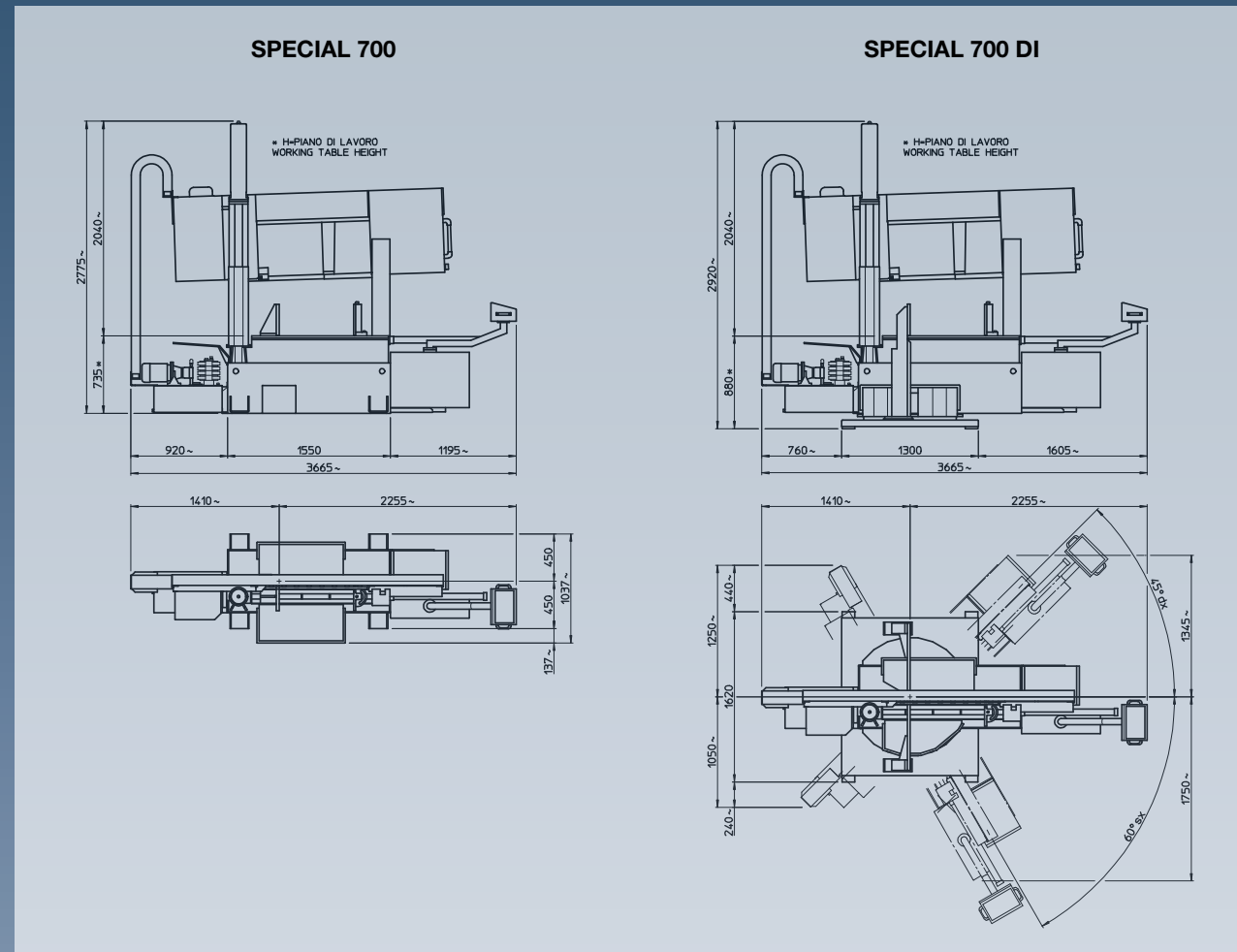
- Evacuador de virutas
- Visualizador digital de grados de corte bloqueos hidráulicos (Special 700 DI)
- Prensaador vertical
- Microlubricación de aceite

CARACTÉRISTIQUES TECHNIQUES

- Scie à ruban semi-automatique très performante pour la coupe de barres pleines et de profils de dimensions moyennes et grandes, offre une excellente précision de coupe. La structure robuste et l'arc qui coulisse verticalement sur deux colonnes rendent la machine très rigide et le groupe de coupe très précis.
- Puissance du moteur 4 kW
- Puissance du moteur de la centrale 1,5 kW
- Pompe électrique 0,12 kW
- Dimension des volants ø 520 mm
- Dimensions ruban: long. x Larg. x épais 5540x41x1,3 mm
- Epaisseur de coupe 1,5 mm
- Vitesse de coupe 20-90 m/1'
- Course du piston pour le soulèvement de l'arc 600 mm
- Champ de coupe 45° droite 60° gauche
- Eta de blocage des pieces: ouverture maxi 710 mm
- Hauteur des mâchoires 302 mm
- Longueur des mâchoires 690 mm
- Capacité du bac du refrigerant 50 l
- Dimension (largeur - longueur - hauteur): 1500 mm x 3500 mm x 2400 mm

Accessoires sur demande:

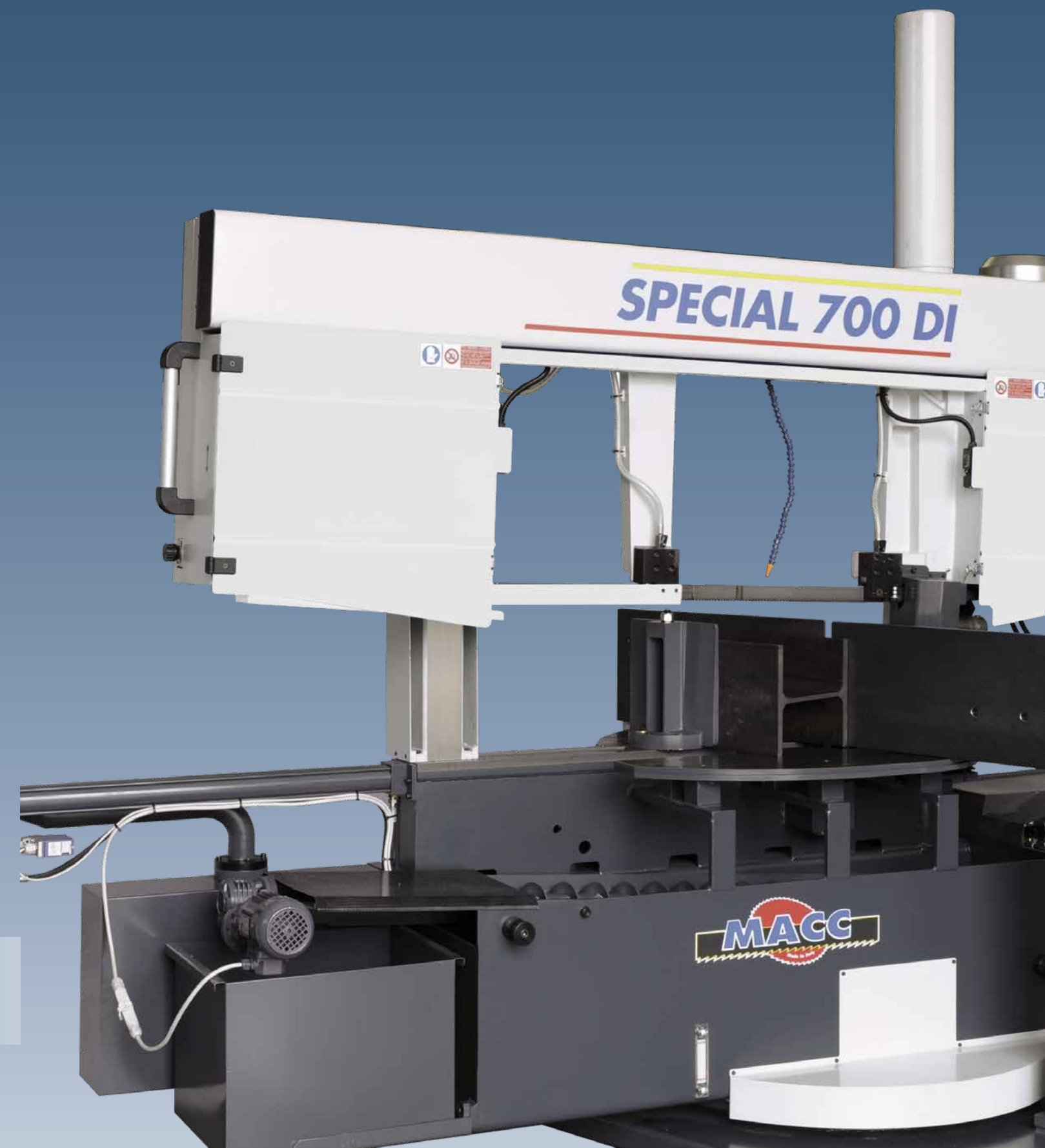
- Extracteur de copeaux
- Digital display angle de coupe et verrouillage hydraulique (Special 700 DI)
- Pressoir vertical
- Microlubrification à l'huile



MACC Costruzioni Meccaniche S.r.l.
Via Lago di Albano, 10 - Z. Ind. - 36015 Schio (VI) ITALY
Tel. +39 0445 575001 - +39 0445 575005 - Fax +39 0445 575006
www.macc.it - info@macc.it



**SPECIAL 700
SPECIAL 700 DI
SPECIAL 702 GA**



SPECIAL 700



SPECIAL 700 DI



SPECIAL 702 GA



	○	□	$\begin{matrix} a & b \\ \hline a \times b \end{matrix}$
	530	515	515 x 700



kW 4	m/1' 20-90	mm 710	mm 5540x41x1,3	kg 1800

	○	□	$\begin{matrix} a & b \\ \hline a \times b \end{matrix}$
	530	515	515 x 700
	390	390	500 x 390
	215	215	500 x 215
	500	500	500 x 500



kW 4	m/1' 20-90	mm 710	mm 5540x41x1,3	kg 2350

	○	□	$\begin{matrix} a & b \\ \hline a \times b \end{matrix}$
	550	550	550 x 700
	450	450	550 x 450
	250	250	550 x 250
	470	470	550 x 470

kW 4	m/1' 0-90	mm 710	mm 6380x41x1,3	kg 2740

